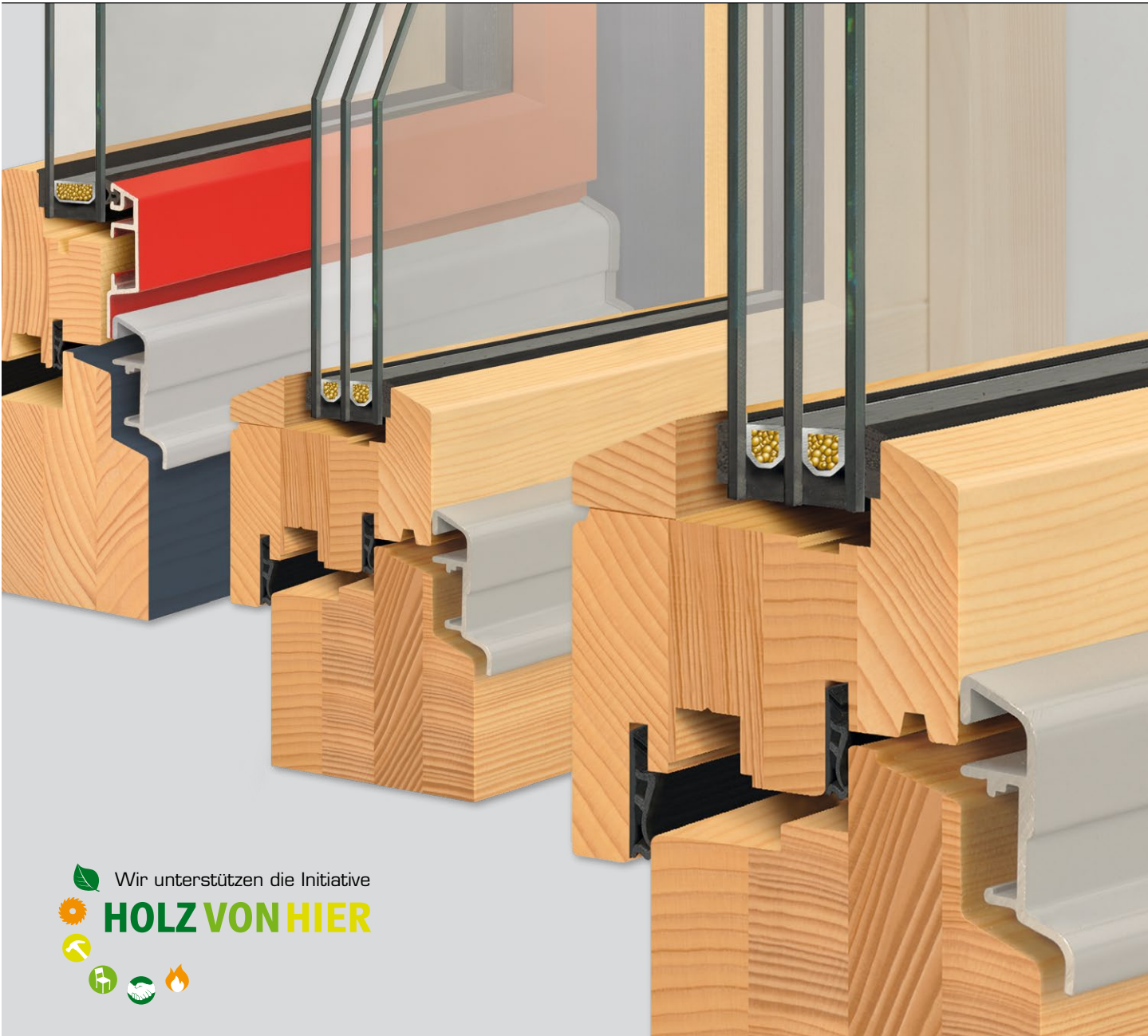


Döpfner HOLZ-FENSTER

Vergleichen Sie uns mit dem Wettbewerb!
Starke Argumente sprechen für Döpfner-Holzfenster.



**Durchdachte Konstruktion mit innovativen Details – zu knapp kalkulierten Preisen.
Unsere Holzfenster scheuen keinen Vergleich!**

Unsere Holz-Fenstersysteme sind Qualitätsprodukte mit einem hohen Anspruch an Qualität, Optik, Funktion und Preis-Leistung.

Döpfner

SYSTEMWELT HOLZ

Unsere System-Holzfenster sind in den Varianten **HOLZ**, **CLASSIC**, **STIL 1** und **STIL 2** lieferbar.

Unser Standardholzfenster **HOLZ 68** – in der Systemstärke 68 mm – ist das ideale Fenster für alle Anwendungsbereiche. Die optionalen Systemstärken 78 und 88 mm verbessern die schon sehr gute Wärmedämmung auf ein hervorragendes Niveau.

Die Variante **CLASSIC 68 | 78 | 88** integriert sich durch die Profilfräsung an Flügel, Glasfalz und Rahmen optimal in klassische Fassaden und Räume. Einen Schritt weiter in diese Richtung gehen unsere Systeme **STIL 1** (mit Stil-Regenschiene) und **STIL 2** (ohne Regenschiene), die sich optimal in historische und denkmalgeschützte Fassaden einfügen.

HOLZ 68 | 78 | 88 mm



CLASSIC

STIL 1

STIL 2



Döpfner ALL INCLUSIVE! DIE DÖPFNER-PRODUKTVORTEILE

Viele Details, die bei Wettbewerbern zusätzliche Kosten verursachen, sind bei uns bereits im Basispreis enthalten.

Holzstärke 68 mm Holzarten Fichte und Kiefer

Meranti und alle sonstigen Tropenhölzer haben wir seit 01.10.2009 aus dem Programm genommen. Lesen Sie hierzu bitte unsere UMWELTPHILOSOPHIE in diesem Kompendium.

Komplette Endbehandlung in allen RAL- und Lasurfarben

Döpfner-3-Schicht-Oberflächenversiegelung:

1 Tauchimprägnierung | 2 Intermedio-Dickschichtlasur | 3 Dickschichtlasur AQUAWOOD

2 Dichtungsebenen

Optimale Abdichtung durch 2 umlaufende Dichtungen.

20 mm Falzüberschlag

Innovative Konstruktion GEOLINK®

Die innovative und patentierte GEOLINK®-Einsatzfräsverbindung mit modernster CNC-Technik

- Festverglasungen und Flügel in einem Zargenelement – es sind KEINE Einlegehölzer mehr nötig!
- Durchgehende Linienführung ergibt eine hochwertige Pfosten-Riegel-Optik
- Maximale Gestaltungsfreiheit durch die beliebige Kombination von unterschiedlichen Falzprofilen für Festverglasungen und bewegliche Flügel in einem Element.
- Weniger Holz – mehr Glas: schönere Optik und bessere Wärmedämmung
- Durchgehende Regenschienen vom Flügel zur Festverglasung (der Stock ist optimal witterungsgeschützt)
- Schräger Blendrahmenüberschlag | Schattenfuge zur Glasleiste
- Variable Glasfalztiefen

Isolierverglasung THERMO mit schwarzem Abstandshalter

Mit innovativer »warmer Kante«

- Edelstahl-Abstandshalter, ummantelt mit schwarzem Kunststoff optimale Wärmedämmung
- Die schwarze Thermokante lässt auch 3-fach-Verglasungen optisch wie eine Einfachscheibe wirken.
- **Standard-Isolierglaseinheit: 2-fach Isolierverglasung mit einem Ug-Wert von 1.1 W/m² K**

Trockenverglasung OHNE SILIKON

Seit Jahrzehnten bewährt!

- Absolute Ozon- und UV-Beständigkeit
- Silikon ist weich und zieht Schmutz an – silikonfreie Trockenverglasungen sind also sehr viel leichter zu reinigen.
- Keine Schimmelanfälligkeit
- Anstrichverträglich bei allen Lasuren und Lacken
- Sehr schneller und unkomplizierter Scheibenwechsel

Verdecktes Beschlagsystem VIMATIC 3-D

Seit Jahrzehnten bewährt!

- Beschlagtechnik komplett verdeckt – innen ist nur der Fenstergriff sichtbar | auch bei Sonderformen (Rund/Schräg)
- Flügelgewichte bis 100 kg (Rund-/Schrägfenster bis 60 kg) | Öffnungswinkel 180 °
- Stulpflügelgetriebe ist Standard (bei Stulpfenstern)
- Fehlbedienungssperre | integrierter Flügelheber | Kippweitenbegrenzung | Spaltlüftung bei Griffstellung 45 °
- Döpfner GRUNDSICHERHEIT ist Standard | einfaches Aufrüsten auf höhere Sicherheit

Döpfner **INDIVIDUAL**

DER DÖPFNER-SYSTEMAUFSCHLAG

Zum Basispreis muss lediglich der jeweilige Systemaufschlag für HOLZ 78 | 88 addiert werden.

Holzstärke 78 mm bei allen Systemen möglich

Mit Standard-3-fach-Isolierverglasung mit einem **Ug-Wert von 0.8 W/m² K**

Holzstärke 88 mm

Mit Premium-3-fach-Isolierverglasung mit einem **Ug-Wert von 0.6 W/m² K**



System **HOLZPROTECT**

Das besondere Holzfenster mit Aluminiumschale auf dem Flügel

- Pulverbeschichtete Aluminiumschale auf dem Fensterflügel
- Innere Glasleiste am Flügel ist angefräst – kein Luftaustausch von innen nach außen möglich
- der stärker bewitterte Fensterflügel ist durch die Aluminiumblendrahmen dauerhaft geschützt
- Ideale Preis-Leistung: Hochwertige Holz-Aluminium-Konstruktion zum Holzfenster-Preis

Durch die Konstruktion mit angefräster Glasleiste sind bei **HOLZPROTECT Verglasungsstärken von 24 bis 40 mm möglich.**



Döpfner

KONSTRUKTIVE VERBESSERUNGEN

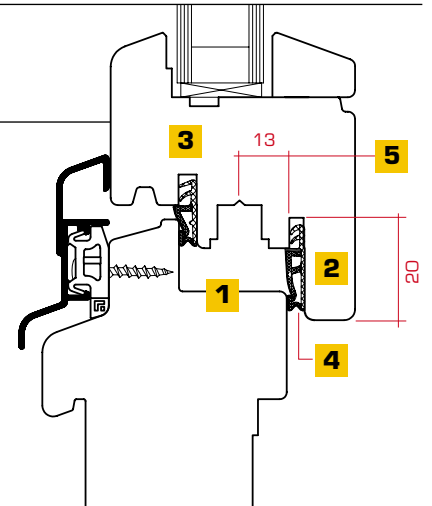
Noch mehr Dauerhaltbarkeit, noch mehr Optik – die Qualität liegt im Detail!

Falzprofilierung

- 1 Schließstückaufnahmenut entfällt | Schließstücke sind fest verzapft
 - ▶ bessere Reinigungsmöglichkeit im Falz

Dichtungsebenen

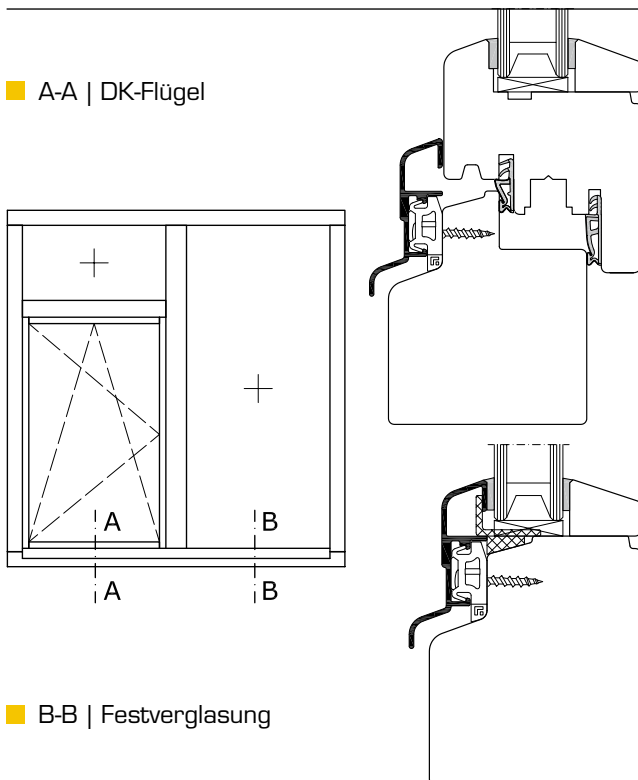
- ▶ **Holz-Systeme mit 2 Dichtungsebenen**
 - ▶ Holz-Aluminium-Systeme mit 3 Dichtungsebenen (durch die Blendrahmendichtung)
- 2 Falzüberschlag 20 mm mit zusätzlicher Dichtungsebene
- 3 Mittelfalzdichtung
- 4 Falzüberschlagdichtung
- 5 13er Achse für mehr Sicherheit



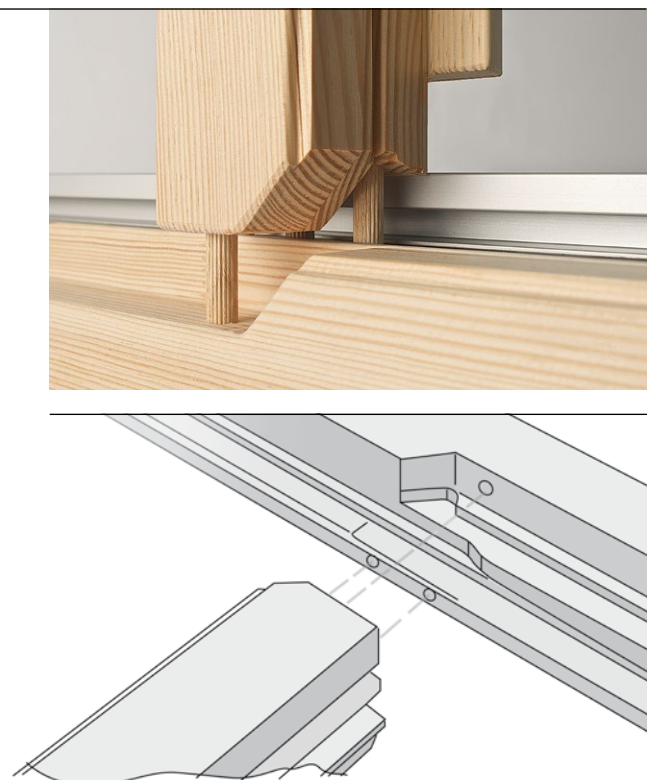
Elementbau mit CNC-gesteuerter Einsatzfräsung GEOLINK®

- Festverglasungen und Flügel in einem Zargenelement – es sind KEINE Einlegehölzer mehr nötig!
- Durchgehende Linienführung ergibt eine hochwertige Pfosten-Riegel-Optik
- Maximale Gestaltungsfreiheit durch die beliebige Kombination von unterschiedlichen Falzprofilen für Festverglasungen und bewegliche Flügel in einem Element.
- Weniger Holz – mehr Glas: schönere Optik und bessere Wärmedämmung
- Durchgehende Regenschienen vom Flügel zur Festverglasung (der Stock ist optimal witterungsgeschützt)
- Schräger Blendrahmenüberschlag | Schattenfuge zur Glasleiste
- Variable Glasfalztiefen

■ A-A | DK-Flügel



■ B-B | Festverglasung



Fortsetzung | Konstruktive Verbesserungen

Schräger Blendrahmen-Überschlag

- 1 Einer Lichtfuge gleich, ist unser neuer BLR Überschlag schräg gestaltet
Er entspricht dem Falzüberschlag des Flügels, bringt ein einheitliches Erscheinungsbild und eine weichere Linienführung beim Gesamtanblick der Elemente

Schattennut zur Glasleiste

- 2 Eine Schattennut innen am Flügel markiert jetzt den Übergang vom Flügel zur Glasleiste
Dadurch wird im Innenraum die Lienenführung der Scheibe durch die Nut hervorgehoben und erhält einen dezenten Rahmen

Entwässerung des Glasfalzes

- 3 Eine optimale Lösung zur Entwässerung und Entlüftung des Glasfalzes
Sie erfolgt vor der 1. Dichtungsebene und die durchgehende Regenschutzschiene garantiert auch bei Festverglasungen eine problemlose Entlüftung und eine solide Ableitung der Feuchtigkeit

